



# Šroubové kompresory SCR-PM2

příkony 7,5-11-15 kW

## SCR - inovativní a kvalitní kompresory



Značka SCR patří již více než 20 let mezi přední světové výrobce šroubových kompresorů především díky vlastnímu vývoji a konstrukci, používání vyspělých technologií a zejména jedinečným konstrukčním řešením, které ocení zákazníci na celém světě, kteří hledají stroje s moderní koncepcí a vysokou energetickou efektivitou.

Od roku 2018 je firma SCR součástí japonského koncernu ANEST IWATA, který přináší do portfolia šroubových kompresorů SCR především tradiční japonský důraz na organizaci výroby, striktní systém řízení a zajištění kvality. Výsledkem syntézy koncepcí obou firem jsou špičkově navržené stroje s unikátními benefity a nekompromisní spolehlivostí.

## Revoluční kompresor SCR-PM2 je tady!

Řada kompresorů SCR-PM2 je výjimečným konstrukčním řešením, které posouvá hranice v oblasti efektivity výroby stlačeného vzduchu a uživatelské přívětivosti. Díky použití robustních šroubových bloků, bezztrátového pohonu 1:1, motorů IE4 s permanentními magnety a plynulé regulaci otáček frekvenčním měničem nabízí stroje SCR-PM2 extrémní účinnost a zvýšení potenciálu úspor při výrobě stlačeného vzduchu. To vše je zkombinováno s unikátními konstrukčními prvky, jako jsou patentované řešení separace oleje nebo odklápěcí kryt pro maximální komfort při údržbě stroje. Výsledkem je jedinečný kompresor s vysokou účinností a perfektní kompaktností.

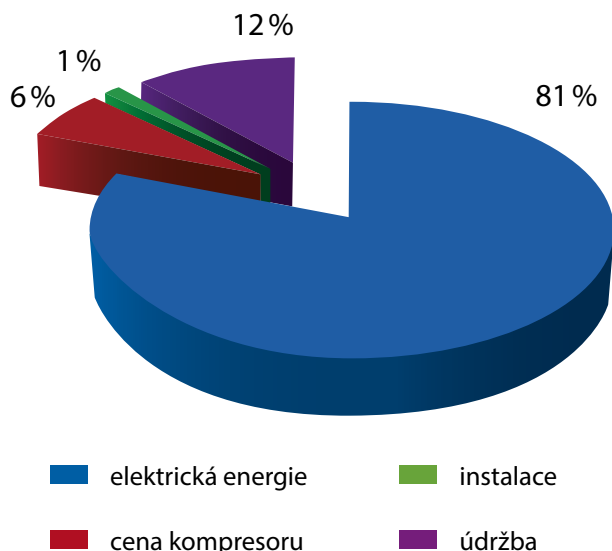
### HLAVNÍ BENEFITY

- ✓ maximální úspora elektrické energie
- ✓ robustní šroubový blok s nízkými otáčkami
- ✓ bezztrátový přímý pohon 1:1
- ✓ elektromotor IE4 s permanentními magnety
- ✓ regulace otáček frekvenčním měničem
- ✓ elektronická řídicí jednotka
- ✓ unikátní systém separace oleje
- ✓ kompaktní stroj s minimálními rozměry
- ✓ perfektní přístup k údržbě
- ✓ možnost rozšířené záruky 5 let



## Kolik stojí výroba vzduchu?

Stlačený vzduch je jedna z nejdražších forem energie používaných v řemeslnických dílnách a výrobních podnicích. V dlouhodobém měřítku se na nákladech na výrobu vzduchu podílejí 4 základní složky, přičemž jednoznačně převažuje cena spotřebované elektrické energie na chod kompresoru nad ostatními složkami.



### Náklady za 10 let provozu

Obvyklá doba životnosti kompresoru činí minimálně 10 let. Během tohoto času tvoří zpravidla přes 80% všech nákladů spojených se stlačeným vzduchem náklady na elektrickou energii. Jednoduše řečeno, za elektrickou energii zaplatíte více než 13krát více, než za celý stroj. Rozhodně se tedy nevyplácí koupit sice levný, ale energeticky málo účinný kompresor.

## O jakou částku se jedná?

I u menších šroubových kompresorů se rozhodně vyplatí nesledovat pouze cenu stroje, ale i jeho energetickou účinnost. Náklady vynaložené za energii během předpokládané doby životnosti stroje 10 až 15 let mnohonásobně převyšují počáteční investici.

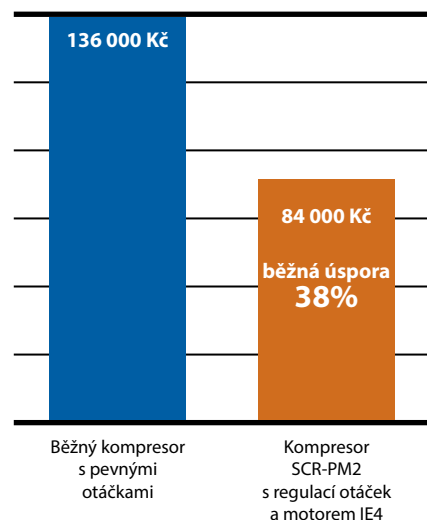


### Obvyklé roční náklady na energii \*

	7,5 kW	11 kW	15 kW
1000 MH	46 000 Kč	68 000 Kč	85 000 Kč
2000 MH	92 000 Kč	136 000 Kč	170 000 Kč
4000 MH	184 000 Kč	272 000 Kč	340 000 Kč

\* částky jsou uvedené pro modelový výpočet kompresoru s klínovými řemeny s pevnými otáčkami, s tlakem 10 bar, nádobou 270 litrů, při diferenci spínání 1,5 bar a času doběhu 30s. Uvažovaná cena elektrické energie 4 Kč/kWh.

### Roční náklady pro příkon 11 kW při jednosměnném provozu



Kompresory SCR-PM2 dokáží energetické náklady snížit extrémním způsobem. Běžně dosažená úspora se pohybuje na úrovni 38%, v některých případech však dosahuje až 50%. Základem pro takovou redukci jsou eliminace chodu naprázdno díky plynulé regulaci otáček, bezetrátový převod 1:1, vysoká účinnost šroubového bloku a použití nejmodernějších motorů s permanentními magnety s účinností IE4.

## Konstrukční uspořádání



## Bezeztrátový přímý pohon 1:1

Díky přímému spojení šroubového bloku s elektromotorem pracují kompresory řady SCR-PM2 bez jakýchkoliv ztrát energie v převodovém ústrojí. Oproti kompresorům s klínovými řemeny, spojkou či převodovkou tak odpadá jakákoliv údržba a kromě úspor na energii ušetří uživatel i na servisu stroje.



### Kvalitní šroubový blok

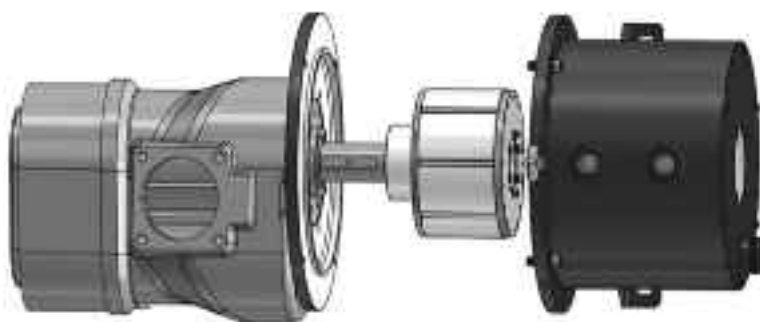
- ✓ technologie ALLY WIN vyvinutá v Německu
- ✓ nízké otáčky do 2800 rpm
- ✓ robustní rozměry
- ✓ dlouhá životnost
- ✓ vysoká efektivita stlačování vzduchu

**úspora  
5 % energie**

## PM-motor s efektivitou IE4

Řada kompresorů SCR-PM2 přináší nejmodernější technologii olejem mazaných motorů s permanentními magnety do světa malých šroubových kompresorů. Použité PM-motory mají díky své konstrukci extrémní účinnost, která předčí požadavky účinnosti IE4 podle normy IEC EN 60034 a převyšuje až o 5 % běžné motory s účinností IE2 používané jako standardní řešení u kompresorů s regulací otáček.

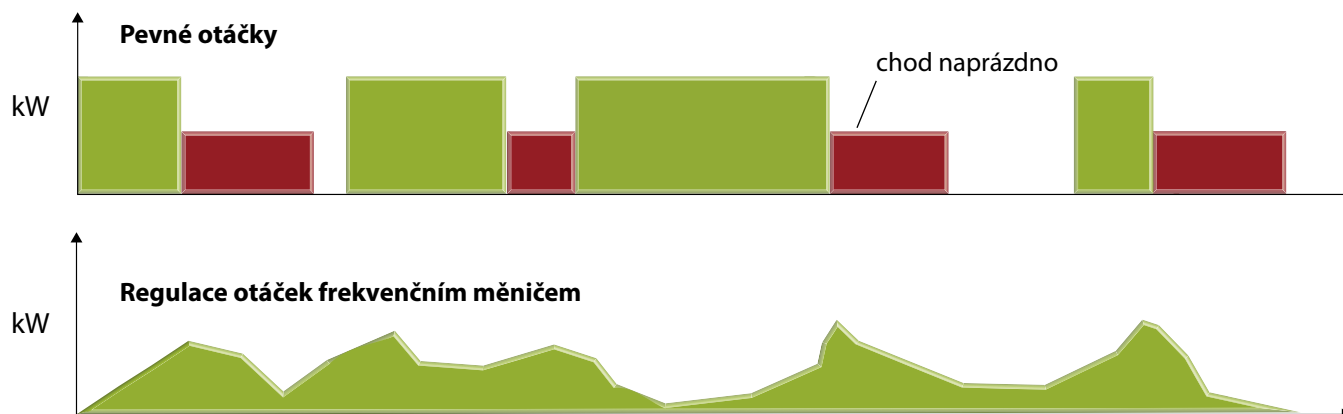
- ✓ vysoká účinnost IE4
- ✓ kompaktní rozměry
- ✓ bez ložisek
- ✓ olejové chlazení
- ✓ el. krytí IP65 - prachotěsné
- ✓ PTC teplotní ochrana



Příkon KW	Motor SCR-PM2	Efektivita IE4	Efektivita IE3	Efektivita IE2
7,5	<b>93,0 %</b>	91,7 %	90,1 %	88,1 %
11	<b>93,5 %</b>	92,6 %	91,2 %	89,4 %
15	<b>93,5 %</b>	93,3 %	91,9 %	90,3 %

## Regulace otáček frekvenčním měničem

Tradiční kompresory s pevnými otáčkami jsou řízeny v pracovních cyklech, kdy kompresor pracuje střídavě v chodu v zátěži, v chodu naprázdno a nebo je zastavený. Ihned po nastartování je zahájeno stlačování vzduchu a hlavní motor je v zátěži. Po dosažení potřebného tlaku dochází k přepnutí do chodu naprázdno, kdy kompresor nevyrábí vzduch, ale motor stále otáčí ve volnoběhu šroubovým blokem a potřebuje energii. Chod naprázdno na jednu stranu usnadňuje další případný rozběh stroje, ovšem po dobu několika desítek sekund dochází ke zbytečné spotřebě energie, která dosahuje zpravidla desítky procent celkově spotřebované energie. Čím je spotřeba vzduchu menší, tím více roste poměr chodu naprázdno a otevírá se prostor pro dosažení výrazných úspor na ceně vyrobeného vzduchu a provozních nákladech spojených s kompresorem.



### Plynulá regulace otáček

Kompresory SCR-PM2 jsou vybavené špičkovým frekvenčním měničem INOVANCE CP 700, který umožňuje udržovat potřebný výstupní tlak a přizpůsobuje rychlost otáček pohonného soustrojí okamžitým potřebám dodávky stlačeného vzduchu. Díky tomuto modernímu systému řízení chodu kompresoru je výrazně eliminován chod naprázdno a dochází k úsporám na energiích v řádu desítek procent. Další redukci nákladů lze snadno dosáhnout rychlou změnou nastavení výstupního tlaku a regulačního tlakového pásma.



### Typické úspory na energiích v závislosti na spotřebě vzduchu vůči maximálnímu výkonu kompresoru (FAD)

Spotřeba vzduchu	kW	50 %	60 %	70 %	80 %	90 %	100 %
Kompresor FS při 10 bar × SCR-PM2 při 10 bar	7,5	20,4 %	16,5 %	12,3 %	9,1 %	4,1 %	0,5 %
	11	28,2 %	24,4 %	20,1 %	14,5 %	7,5 %	3,6 %
	15	35,5 %	31,7 %	26,7 %	21,7 %	15,8 %	8,1 %
Kompresor FS při 10 bar × SCR-PM2 při 7 bar	7,5	45,3 %	42,9 %	39,6 %	37,1 %	33,9 %	30,4 %
	11	50,1 %	51,3 %	41,5 %	37,2 %	34,1 %	28,8 %
	15	49,6 %	46,6 %	43,1 %	39,2 %	34,6 %	28,5 %

FS (fixed speed) = běžný kompresor s pevnými otáčkami a s pohonem pomocí klínových řemenů.

## Moderní elektronická řídicí jednotka

Ovládání kompresorů řady SCR-PM2 zajišťuje moderní elektronická řídicí jednotka iPanel SOP-20 disponující jednoduchým ovládáním pomocí tlačítek, monochromatickým řádkovým displejem a mnoha užitečnými funkcemi pro obsluhu stroje a servisní organizace.

### Možnosti jednotky SOP-20

- ✓ přesné nastavení výstupního tlaku
- ✓ aktuální hodnoty o stavu stroje
- ✓ nastavení provozních parametrů
- ✓ týdenní plán pro redukci nákladů
- ✓ alarmy a servisní upozornění
- ✓ historie chyb
- ✓ automatický restart po výpadku napětí
- ✓ uživatelsky příjemné ovládání



## Praktické benefity pro rychlý servis

### Jedna jednotka pro kompresor i frekvenční měnič

Řídicí panel SOP-20 umožňuje společné nastavování parametrů kompresoru i frekvenčního měniče v jednom prostředí místo samostatných jednotek se zcela odlišným ovládáním.

### Snadná výměna

Jednotku SOP-20 lze velmi jednoduše vyklopit, odpojit běžný UTP konektor RJ45 a vyměnit; není zapotřebí náročného odpojování elektrických vodičů od připojovacích svorek a portů.

### Jednoduché propojení s počítačem

Připojení k počítači se provádí pomocí běžného kabelu USB Mini; po připojení se disk jednotky načte obdobně jako mobilní telefon nebo fotoaparát a není třeba instalace speciálního software.

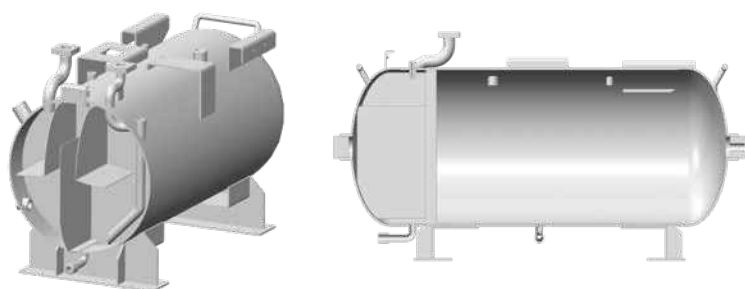
### Paměťová karta

Veškeré parametry o provozu a ovládací programy s nastavením parametrů jsou ukládány v běžné paměťové kartě SD Micro.



## Jedinečná tlaková nádoba

Inovativní koncept dvoukomorové tlakové nádoby v sobě integruje vzdušník pro akumulaci vyrobeného stlačeného vzduchu společně s jedinečným systémem separace oleje v olejové části vybavené labyrintovou strukturou pro účinnou redukci obsahu oleje ve výstupním vzduchu. Spojení obou nádob do jednoho celku umožňuje zejména radikální snížení rozměrů stroje a zvyšuje jeho kompaktnost při instalaci.



- ✓ unikátní patentované řešení
- ✓ vzdušník o objemu 128 litrů
- ✓ kvalitní vzduch s obsahem oleje < 3 ppm
- ✓ komfortní vypouštění kondenzátu a oleje
- ✓ možnost připevnění koleček

## Komfort do posledního detailu

Kompresory SCR-PM2 jsou vybavené mnoha drobnými detaily, které usnadní život obsluze stroje. Naší prioritou je neošdit vybavení stroje na úkor výsledné ceny a hledat stále nové prostředky, jak učinit stroje SCR přívětivější pro naše zákazníky.



- ✓ **glycerinové manometry** - okamžitý odečet hodnoty tlaku ve vzdušníku a zásobníku oleje
- ✓ **praktické doplňování oleje** - unikátní malá dvířka usnadňují výměnu a dolití oleje
- ✓ **olejznak z vnější strany** - pro kontrolu stavu oleje není nutno odmontovat panely
- ✓ **trubky místo hadic** - už žádný vyteklý olej a prasklé pryžové hadice
- ✓ **kulový kohout** - předmontované armatury pro okamžité připojení k potrubí



## Kvalitní originální díly & dostupný servis

Aby dosahoval kompresor neustálého špičkového výkonu a bylo maximálně sníženo riziko jeho havárie po celou dobu životnosti stroje, je nutné vykonávat údržbu kompresoru v předepsaných intervalech a výhradně pomocí originálních náhradních dílů a maziv.

Ke každému kompresoru SCR-PM2 jsou k dispozici veškeré potřebné náhradní díly, které lze snadno vybrat podle dodané dokumentace nebo podle jejich označení přímo na dílu umístěném ve stroji.

Údržbu a servis kompresorů SCR-PM2 zajišťuje rozsáhlá síť servisních partnerů, tak aby byly veškeré potřebné služby co nejnázne a rychle k dispozici bez zbytečných nákladů na výjezdy techniků.



## Neskutečný komfort při údržbě

Na trhu nenaleznete kompresor s komfortnějším přístupem pro údržbu nebo servis stroje. Zatímco u většiny kompresorů musíte pro přístup k dílům odmontovat často i několik panelů, u kompresorů řady SCR-PM2 stačí odšroubovat jediný šroub a odklopením krytu máte ihned přístupné úplně všechny díly. Díky odklápěcímu krytu se snižuje na minimum čas odstávky kompresoru potřebný pro vykonávání běžných kontrol a periodické údržby.

Díky pokročilé konstrukční koncepci je eliminována údržba kompresoru pouze na několik základních úkonů. Dlouhodobé náklady na údržbu stroje jsou tak výrazně redukovány na absolutní minimum.

### LEVNĚJŠÍ ÚDRŽBA

- ✓ odpadají výměny a napínání klínových řemenů
- ✓ bez prasklých a netěsných hadic
- ✓ žádné výměny ložisek motoru
- ✓ bez údržby spojky nebo převodovky
- ✓ zrychlení práce techniků



## Technická data

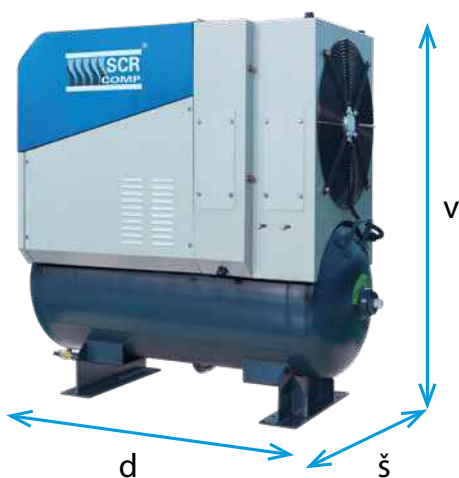
Obj.č.	Příkon (kW)	Tlak (bar)	Výkon FAD (l/min)	Vzdušník (l)	Závit (")	Ventilace (m <sup>3</sup> /h)	Hlučnost dB(A)
<b>SCR-7,5/10PM2</b>	7,5	5 - 10	480 - 950	128	1/2"	1 260	67±3
<b>SCR-11/10PM2</b>	11	5 - 10	750 - 1 500	128	3/4"	2 000	69±3
<b>SCR-15/10PM2</b>	15	5 - 10	1 000 - 2 000	128	3/4"	2 000	71±3

Výkon FAD je měřen v souladu s platným zněním normy ISO 1217, příloha C a je udáván při výstupním tlaku 10 bar. Hlučnost je uvedena ve vzdálenosti 1 m od stroje.

## Minimální rozměry

Díky zmenšení rozměrů pohonného soustrojí, revolučnímu umístění olejového zásobníku, integraci elektrického rozvaděče do frekvenčního měniče a uspořádání jednotlivých součástí bylo možné zmenšit rozměry stroje s tlakovou nádobou na neuvěřitelné minimum. Kompresory SCR-PM2 tak zabírají méně než 0,75 m<sup>2</sup> instalační plochy!

plocha  
**< 0,75 m<sup>2</sup>**



Obj.č.	Délka (mm)	Šířka (mm)	Výška (mm)	Hmotnost (kg)
<b>SCR-7,5/10PM2</b>	1 208	550	1 040	280
<b>SCR-11/10PM2</b>	1 218	605	1 130	320
<b>SCR-15/10PM2</b>	1 218	605	1 130	340

## Prodloužená záruka 5 let

Jsme si jistí kvalitou technického řešení kompresorů řady SCR-PM2, použitými komponenty a naším systémem jakosti výroby. Všem zákazníkům proto nabízíme možnost prodloužení standardní záruční doby na dobu 5 let formou příplatku ke stroji. Náš koncept prodloužené záruky není omezen počtem provozních hodin, nevyžaduje podpisy servisních smluv nebo zkracování intervalů preventivní údržby.

