



Šroubové kompresory SCR-EPM

příkony 15 - 45 kW

čínsko-japonské joint venture pro výrobu efektivních kompresorů



SCR - kompresory pro 21. století

Shanghai Screw Compressor Co., Ltd (SCR) je výrobní společnost založená v roce 2000 zaměřená na inovace, výzkum, vývoj, výrobu, prodej a poskytování služeb v oblasti průmyslových kompresorů. Výrobní závod SCR je moderním podnikem, kde působí více než 250 zaměstnanců na ploše přes 80.000 m². Přes 10 % personálu tvoří inženýrská divize se zaměřením na vývoj a výzkum.

Produktové portfolio SCR je tvořené energeticky úspornými šroubovými kompresory a to včetně bezolejových a dvoustupňových řešení. Firma SCR zajišťuje výrobu v souladu se standardy ISO 9001, je držitelem certifikátů CE pro evropský trh, UL pro americký trh, Class Zero certifikací pro bezolejové stroje a výkonnost všech vyrobených strojů je kontrolována audity SGS.

Po více než 20 letech vývoje uzavřelo SCR strategickou kooperaci s mnoha partnery a její produkty jsou exportovány do více než 80 zemí po celém světě.

V roce 2018 zahájilo SCR strategickou spolupráci ve formě joint-venture s japonským výrobcem Anest Iwata, který implementoval v SCR svůj systém kontroly řízení kvality a technologií, což pomáhá vyvíjet a přinášet na trh nová, energeticky úsporná řešení a ještě více spolehlivější kompresory.



80.000

metrů čtverečních
výrobní plochy



83

zemí s obchodním
zastoupením



50.000

uživatelů
kompresorů



140.000

kusů vyrobených
kompresorů od 2000

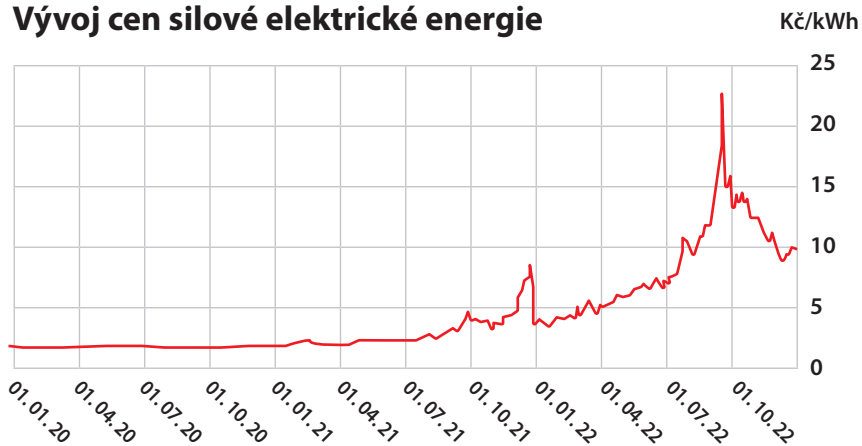
Kolik stojí elektrická energie?

Je obecně známo, že kompresory pro výrobu stlačeného vzduchu v řemeslnictví a zejména v průmyslu patří mezi stroje s největším odběrem elektrické energie vůbec. Aktuální situace na trhu s energiemi, kdy registrujeme extrémní nárůsty cen, by měla přimět každého uživatele kompresoru k zamyšlení, zda se nevyplatí právě teď investovat do vylepšení efektivity výroby stlačeného vzduchu a pořídit si nové a úspornější kompresory a zajistit tak nejen úsporu nákladů, ale i konkurenceschopnost své společnosti a eliminaci růstu cen svých výrobků.

Předtím, než se společně podíváme na to, jak mohou kompresory SCR přispět k vyřešení Vašich starostí s účtem za elektrickou energii je nutné především znát kolik stojí 1 kWh elektrické energie a roční objem spotřeby energie a odvodit, jaký je potenciál pro dosažení úspor.



Vývoj cen silové elektrické energie



Do roku 2021 se souhrnná cena elektrické energie včetně přenosu obvykle pohybovala v průmyslu na úrovni okolo 2,50 Kč/kWh.

Aktuálně se však již cena elektřiny pohybuje na úrovni 7 až 10 Kč/kWh a v blízké budoucnosti se očekává její další růst.

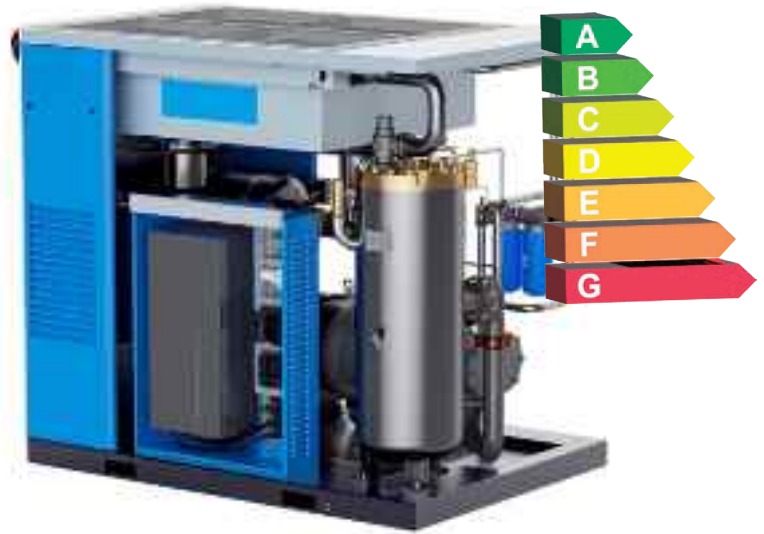
Roční náklady na elektrickou energii

V tabulce jsou uvedené roční náklady v Kč pro různé příkony spotřebičů, druhy provozu a ceny elektrické energie.

Provoz	1směnný			2směnný			3směnný		
	2000 MH			4000 MH			6000 MH		
Roční náběh	2000 MH			4000 MH			6000 MH		
Cena Kč/kWh	5,00	7,00	10,00	5,00	7,00	10,00	5,00	7,00	10,00
15 kW	150 000,-	210 000,-	300 000,-	300 000,-	420 000,-	600 000,-	450 000,-	630 000,-	900 000,-
18,5 kW	185 000,-	259 000,-	370 000,-	370 000,-	518 000,-	740 000,-	555 000,-	777 000,-	1 110 000,-
22 kW	220 000,-	308 000,-	440 000,-	440 000,-	616 000,-	880 000,-	660 000,-	924 000,-	1 320 000,-
30 kW	300 000,-	420 000,-	600 000,-	600 000,-	840 000,-	1 200 000,-	900 000,-	1 260 000,-	1 800 000,-
37 kW	370 000,-	518 000,-	740 000,-	740 000,-	1 036 000,-	1 480 000,-	1 110 000,-	1 554 000,-	2 220 000,-
45 kW	450 000,-	630 000,-	900 000,-	900 000,-	1 260 000,-	1 800 000,-	1 350 000,-	1 890 000,-	2 700 000,-

Kompresory SCR-EPM pro maximální úsporu energií

Nová řada kompresorů SCR-EPM byla vyvinuta zejména s ohledem na co nejefektivnější výrobu stlačeného vzduchu v průmyslových provozech, využívající nejmodernější konstrukční prvky, které zajistí svému uživateli razantní snížení finančních nákladů spojených se spotřebou energie. Stroje SCR-EPM přicházejí na trh právě teď, kdy je zapotřebí co nejvíce ušetřit.



Bez chodu naprázdno

Široký regulační rozsah otáček pomocí frekvenčního měniče zamezuje zbytečné spotřebě energie na chod bez zátěže.



Bezeztrátový převod

Přímé spojení mezi šroubovým blokem a motorem nemá žádné ztráty, které naleznete v různé míře u ostatních typů převodů.



Žádný zbytečný tlak

Řídicí jednotka SCR9000 umožňuje nastavit pouze takový tlak, jaký je třeba. 1 bar zbytečně vysokého tlaku odpovídá zhruba 7 % energie.



Eliminace spotřeby úniků

Software stroje umožňuje nastavit precizní týdenní plán s plánovanými odstávkami, aby se zamezilo výrobě vzduchu pro pokrytí úniků, např. o víkendy a 4 tlaková pásma pro precizní nastavení výstupního tlaku.



Účinné motory IE4

Nejmodernější generace elektrických motorů s permanentními magnety snižuje oproti standardům IE2 náklady na energie o několik procent.

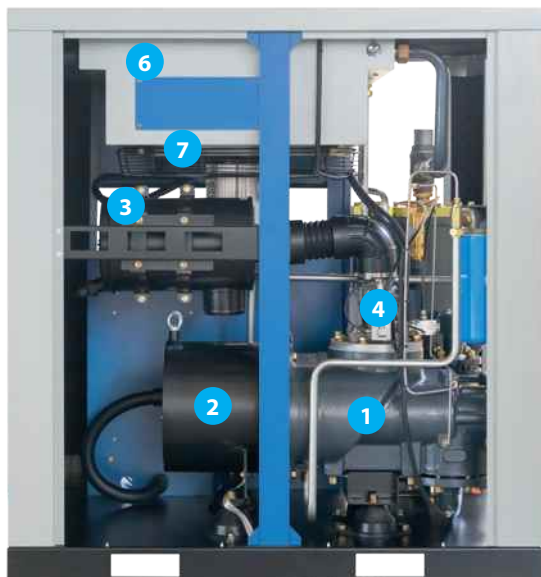


Moderní chlazení

Rovněž chod ventilátoru pro chlazení je plynule regulován pro dosažení ještě vyšších úspor. Pokud není třeba, není ventilátor v chodu a nespotřebuje žádnou energii navíc.

Konstrukční uspořádání

Díky přímému spojení šroubového bloku s elektromotorem pracují kompresory řady SCR-EPM bez jakýchkoliv ztrát energie v převodovém ústrojí. Oproti kompresorům s klínovými řemeny, spojkou či převodovkou tak odpadá jakákoliv údržba a kromě úspor na energii ušetří uživatel i na servisu stroje.



- | | | |
|--------------------------|-----------------------------------|-------------------------------|
| 1 šroubový blok | 5 olejový zásobník | 9 řídicí jednotka |
| 2 elektromotor | 6 chladič vzduchu a oleje | 10 frekvenční měnič |
| 3 vzduchový filtr | 7 ventilátor | 11 elektrický rozvaděč |
| 4 sací klapka | 8 ventil minimálního tlaku | |

Šroubové bloky s extrémním výkonem

Srdcem každého šroubového kompresoru jsou šroubové bloky, které jsou na řadě SCR-EPM zkrátka obrovské a poskytují tak ohromné vyrobené množství vzduchu, že dokáží nahradit velmi často i kompresory v příkonem motoru o jeden až dva řády vyšším. Na trhu najdete jen velmi omezené množství kompresorů, které by dokázaly výkonem FAD řadě SCR-EPM konkurovat.



- ✓ pomaloběžný chod s otáčkami v rozmezí 450 až 2 200 rpm
- ✓ obrovské průměry obou rotorů pro maximální množství vzduchu FAD
- ✓ optimalizace bloku vzhledem k příkonu a tlakové verzi
- ✓ precizně vyrobené rotory s perfektními tolerancemi
- ✓ použití výhradně značkových ložisek
- ✓ vlastní výroba šroubových bloků v závodě SCR

Bezeztrátový přímý pohon

Díky přímému spojení šroubového bloku s elektromotorem pracují kompresory z řady SCR-EPM bez jakýchkoliv ztrát energie v převodovém ústrojí. Oproti kompresorům s klínovými řemeny, převodovkou nebo elastickou spojkou navíc odpadá jakákoliv údržba.

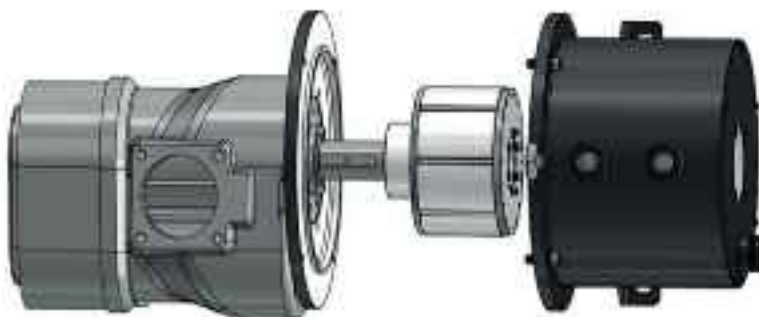


úspora
6% energie

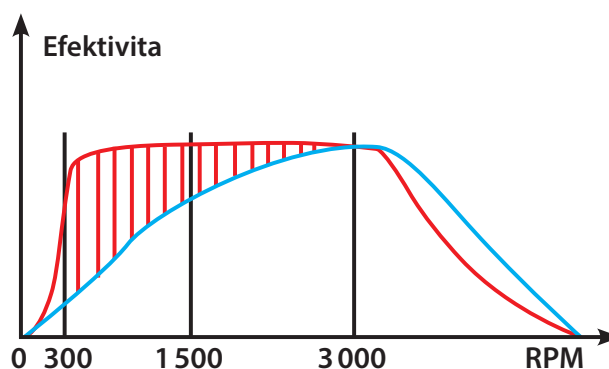
PM-motor s efektivitou IE4

Řada kompresorů SCR-EPM používá nejmodernější technologii olejem mazaných motorů s permanentními magnety, které mají díky své konstrukci extrémní účinnost, která předčí požadavky účinnosti IE4 podle normy IEC EN 60034 a převyšují v průměru o 5-6% běžné motory s účinností IE2 používané jako standardní řešení u kompresorů s regulací otáček.

- ✓ vysoká účinnost IE4
- ✓ životnost 100.000 MH
- ✓ bez ložisek
- ✓ olejové chlazení
- ✓ el. krytí IP65 - prachotěsné
- ✓ PTC teplotní ochrana



Příkon kW	Motor SCR-EPM	Efektivita IEC EN 60034		
		IE4	IE3	IE2
15	94,8%	91,2%	89,6%	88,0%
18,5	94,3%	91,7%	90,1%	88,6%
22	94,7%	92,1%	90,6%	89,1%
30	95,6%	92,7%	91,3%	89,8%
37	95,5%	93,1%	91,8%	90,3%
45	95,9%	93,4%	92,2%	90,7%



Vysoké efektivitu je dosaženo v celém rozsahu otáček, což přispívá k výjimečné energetické efektivitě celého kompresoru.

Moderní elektronická řídicí jednotka

Ovládání kompresorů řady SCR-EPM zajišťuje moderní elektronická řídicí jednotka SCR9000 disponující jednoduchým ovládáním pomocí barevného 7" dotykového displeje nebo pomocí osmi navigačních tlačítek. Jednotka SCR9000 disponuje mnoha užitečnými funkcemi pro sledování stavu kompresoru, možnostmi provozních a servisních nastavení a potřebnými alarmy.



Možnosti jednotky SCR9000

- ✓ barevný dotykový displej
- ✓ obrazovka 7"
- ✓ měření spotřeby energie
- ✓ řízení sítě až 16 kompresorů
- ✓ komunikace Modbus RS485
- ✓ 4 tlaková pásma
- ✓ týdenní plánování chodu
- ✓ automatický restart

Efektivní technická řešení

Účinná separace oleje

Šroubové kompresory řady SCR-EPM jsou vybavené vysoce účinným systémem separace oleje, který zajišťuje perfektní výstupní kvalitu stlačeného vzduchu se špičkovým obsahem oleje <3 ppm. Olej je odlučován třístupňovým separačním systémem využívajícím odstředivou sílu, gravitační efekt ve vertikálně orientovaném olejovém zásobníku a vysoce kvalitní separační filtr.

Trubky místo hadic

Veškerá potřebná fluidní spojení jsou realizována pomocí kovových trubek místo tradičních pryžových hadic. Díky této konstrukční změně se nemusíte obávat jakýchkoliv úniků oleje, rizika odstávky v důsledku prasknutí hadice a navíc je touto cestou snížen vnitřní tlakový spád díky lepšímu proudění média hladším povrchem.

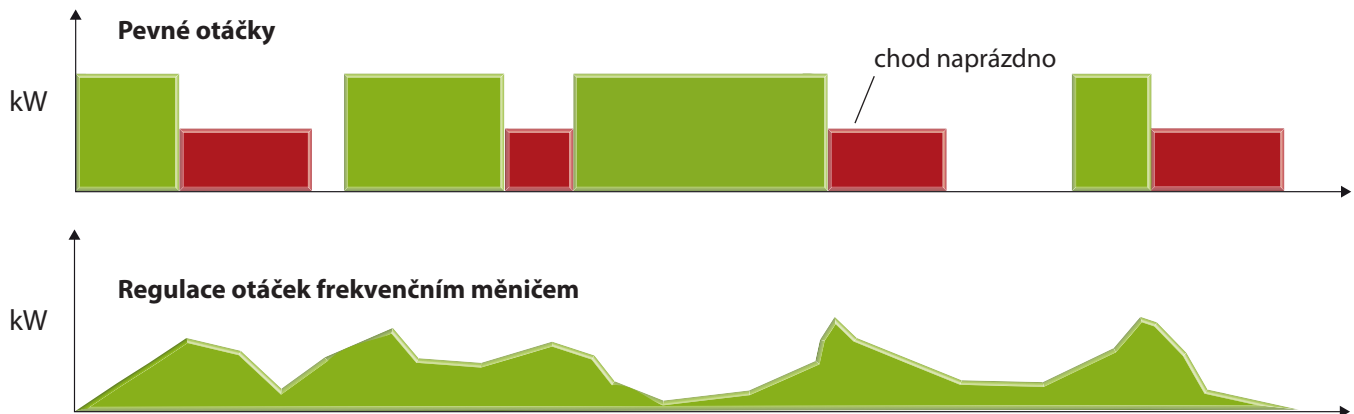
Velkorysé chlazení stroje

Pro chlazení oleje a výstupního vzduchu je použitý velkoryse dimenzovaný kombinovaný chladič perfektně chlazený pomocí efektivního ventilátoru s plynulou regulací otáček. Díky použitému systému chlazení lze kompresor provozovat ve velmi vysokých teplotách dosahujících až +45°C. Řešení chlazení se rovněž podepisuje pod velmi nízkou výstupní teplotou vzduchu, která je vyšší pouze do 10°C nad úroveň teploty vzduchu nasávaného do kompresoru.



Regulace otáček frekvenčním měničem

Tradiční kompresory s pevnými otáčkami jsou řízeny v pracovních cyklech, kdy kompresor pracuje střídavě v chodu v zátěži, v chodu naprázdno a nebo je zastavený. Ihned po nastartování je zahájeno stlačování vzduchu a hlavní motor je v zátěži. Po dosažení potřebného tlaku dochází k přepnutí do chodu naprázdno, kdy kompresor nevyrábí vzduch, ale motor stále otáčí ve volnoběhu šroubovým blokem a potřebuje energii. Chod naprázdno na jednu stranu usnadňuje další případný rozběh stroje, ovšem po dobu několika desítek sekund dochází ke zbytečné spotřebě energie, která dosahuje zpravidla desítky procent celkově spotřebované energie. Čím je spotřeba vzduchu menší, tím více roste poměr chodu naprázdno a otevírá se prostor pro dosažení výrazných úspor na ceně vyrobeného vzduchu a provozních nákladech spojených s kompresorem.



Frekvenční měniče s vektorovým řízením

Kompresory SCR-EPM jsou vybavené špičkovými frekvenčními měniči INOVANCE, které umožňují udržovat potřebný výstupní tlak a přizpůsobují rychlost otáček pohonného soustrojí okamžitým potřebám dodávky stlačeného vzduchu. Díky tomuto modernímu systému řízení chodu kompresoru je výrazně eliminován chod naprázdno a dochází k úsporám na energiích v řádu desítek procent. Další redukci nákladů lze snadno dosáhnout rychlou změnou nastavení výstupního tlaku a regulačního tlakového pásma.

Použité měniče s vektorovým řízením byly vyvinuty přímo pro aplikaci šroubových kompresorů a poskytují velmi vysoký točivý moment při frekvencích již od 0,1 Hz. Běžné frekvenční měniče buď nedokáží pracovat při frekvencích pod 5 Hz nebo jsou v tomto pásmu extrémně neúčinné.

Nová generace vektorových měničů INOVANCE tak zajišťuje velmi vysokou energetickou efektivitu v celém rozsahu otáček.



Kvalitní originální díly & dostupný servis

Aby dosahoval kompresor neustálého špičkového výkonu a bylo maximálně sníženo riziko jeho havárie po celou dobu životnosti stroje, je nutné vykonávat údržbu kompresoru v předepsaných intervalech a výhradně pomocí originálních náhradních dílů a maziv.

Ke každému kompresoru SCR-EPM jsou k dispozici veškeré potřebné náhradní díly, které lze snadno vybrat podle dodané dokumentace nebo podle jejich označení přímo na dílu umístěném ve stroji.

Údržbu a servis kompresorů SCR-EPM zajišťuje rozsáhlá síť servisních partnerů, tak aby byly veškeré potřebné služby co nejnázem a rychle k dispozici bez zbytečných nákladů na výjezdy techniků.



Nízké náklady na údržbu

Koncept kompresorů SCR-EPM umožňuje výrazné snížení nákladů na provádění pravidelné údržby. Oproti tradičním kompresorům na trhu odpadá mnoho servisních úkonů, jako jsou například výměny a napínání klínových řemenů, výměny pryžových hadic, údržba ložisek na hlavním elektromotoru nebo celého převodového ústrojí.

Odpadají tak náklady do zbytečně vyměňovaných dílů a pokud k celkové nízkým cenám náhradních dílů a olejů SCO přidáte rovněž méně práce techniků, získáte opravdu značné úspory na údržbě kompresoru SCR-EPM.

LEVNĚJŠÍ ÚDRŽBA

- ✓ odpadají výměny a napínání klínových řemenů
- ✓ bez prasklých a netěsných hadic
- ✓ žádné výměny ložisek motoru
- ✓ bez údržby spojky nebo převodovky

Prodloužená záruka 5 let

Jsme si jisti kvalitou technického řešení kompresorů řady SCR-EPM, použitými komponenty a naším systémem jakosti výroby. Všem zákazníkům proto nabízíme možnost prodloužení standardní záruční doby na 5 let formou příplatku ke stroji. Naš koncept prodloužené záruky není omezen počtem provozních hodin, nevyžaduje podpisy servisních smluv nebo zkracování intervalů preventivní údržby.



Technická data

Obj. č.	Příkon	Max. tlak	Výkon FAD (Nm ³ /h)		Výstup	Ventilace (m ³ /h)	Hlučnost db(A)
	(kW)	(bar)	min.	max.			
SCR-15/7EPM	15	7	45	180	1"	5 400	66
SCR-15/8EPM		8	44	174			
SCR-15/10EPM		10	35	138			
SCR-18/7EPM	18,5	7	78	222	1"	5 400	66
SCR-18/8EPM		8	66	210			
SCR-18/10EPM		10	60	174			
SCR-22/7EPM	22	7	90	246	1"	5 400	66
SCR-22/8EPM		8	84	240			
SCR-22/10EPM		10	66	210			
SCR-30/7EPM	30	7	126	372	1 1/2"	6 400	68
SCR-30/8EPM		8	108	366			
SCR-30/10EPM		10	90	312			
SCR-37/7EPM	37	7	99	444	1 1/2"	9 000	70
SCR-37/8EPM		8	96	441			
SCR-37/10EPM		10	138	390			
SCR-45/7EPM	45	7	150	570	1 1/2"	9 000	72
SCR-45/8EPM		8	144	564			
SCR-45/10EPM		10	180	480			

Výkon FAD je měřený podle normy ISO 1217 a je uveden pro max. tlak daného modelu; další hodnoty výkonu FAD při různých frekvencích a tlacích naleznete v technických listech na vyžádání.

Hlučnost je uvedena ve vzdálenosti 1 m od stroje.



Rozměry a hmotnosti

Příkon (kW)	Délka (mm)	Hloubka (mm)	Výška (mm)	Hmotnost (kg)
15	1 200	800	1 100	480
18,5	1 200	800	1 100	480
22	1 200	800	1 100	560
30	1 400	1 000	1 370	830
37	1 530	1 100	1 370	850
45	1 530	1 100	1 500	890